



Heißluft. Für schnelle und gleichmäßig gegarte Ergebnisse

Das Heißluftgebläse verteilt die Hitze gleichmäßig und schafft optimale Voraussetzungen zum Backen. Für ideale Back- und Garergebnisse.

Produktvorteile & Ausstattung

Multilevel Cooking. Selbe Back- und Garergebnisse auf allen Ebenen.

Multilevel Cooking mit zusätzlichem Ringheizkörper sorgt für perfekte Back- und Garergebnisse auf bis zu drei Ebenen gleichzeitig.



Der Timer verhindert verkochte Gerichte

Damit deine Gerichte nicht verkochen, ist dieser Backofen mit einem Timer ausgestattet. Sobald die eingestellte Zeit abgelaufen ist, schaltet dieser die Hitze ab.



Teleskopauszüge: gleiten präzise und sicher.

Speisen im Backofen einfach und komfortabel Nachwürzen und Abschmecken. Die Teleskopauszüge ermöglichen ein sicheres Herausziehen der Bleche. Deine Hände bleiben zum Wenden und Würzen der Speisen frei.



Keramik-Kochfeld: Schnell und effizient

Erlebe ein rundum unkompliziertes Kocherlebnis mit diesem Keramik-Kochfeld. Es heizt in kürzester Zeit präzise auf und lässt sich nach dem Kochen schnell und einfach reinigen.

Schwarze Emaille: Langlebig und leicht zu reinigen

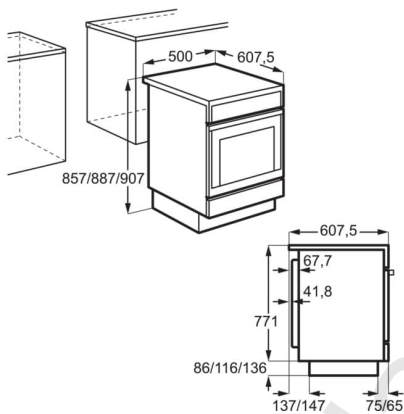
Schwarze Emaille ist das optimale Material für den Backofeninnenraum. Sie ist robust, langlebig, leicht zu reinigen und vereinfacht den Kochvorgang.

- Freistehender Elektroherd
- Beheizung des Backofens: Elektrisch
- SurroundCook Multifunktionsherd
- 4 Strahlungsbeheizte Kochzonen mit Zweikreis und Bräterzone
- 4 Strahlungsbeheizte Kochzonen
- Leichtreinigungstür (zerleg- und aushängbar)
- Glatte Innenwände aus CLEAN-Emaille
- Beheizungsarten: Unterhitze, Ober-/Unterhitze, Auftauen, Umluft, Feuchte Umluft, Pizzastufe, Heißluft, Heißluftgrillen
- Dampfaustritt über das Kochfeld
- Kochfeld: Strahlungsbeheizte Kochzonen
- 4 stufenlos regelbare Kochzonen
- Kochzone vorne links: Zweikreis-Kochzone, Schnellaufglühende Kochzone, 1,7 / 0,7 kW / 18 / 12 cm
- Kochzone hinten links: Schnellaufglühende-Kochzone, 1,2 kW / 14 cm
- Kochzone vorne rechts: Schnellaufglühende Kochzone, 1,2 kW / 14 cm
- Kochzone hinten rechts: Bräterzone, Schnellaufglühende Kochzone, 2,0 (1,1/0,9) kW / 14x25 / 14 cm
- Restwärmeanzeige: 4-fach
- Geschirrwagen
- Zubehör: FlexiRunners™ – Teilauszug (2 Paar), 1 emailliertes Backblech, 1 Fettpfanne, 1 Kombirost,
- Höhenverstellbare FüÙe

Technische Daten

PNC	943 005 260	Verpackung, Breite (mm)	565
EAN-Nummer	7332543769278	Verpackung, Tiefe (mm)	710
EPREL Registrierungscode	637428	Verpackungsgewicht Wellpappe in g	0
Beheizungsarten	Unterhitze, Ober-/Unterhitze, Auftauen, Umluft, Feuchte Umluft, Pizzastufe, Heißluft, Heißluftgrillen	Verpackungsgewicht Papier/Karton in g	1640
Energieeffizienzklasse	A (Spektrum A+++ bis D)	Verpackungsgewicht Holz in g	388
Energieverbrauch konventionell (kWh)	0.84	Verpackungsgewicht Polyethylen (PE) in g	247
Energieverbrauch Umluft/Heißluft (kWh)	0.75	Verpackungsgewicht Polypropylen (PP) in g	10
Gerätehöhe (mm)	858	Verpackungsgewicht Polystyrol (EPS/EPP) in g	1229
Gerätebreite (mm)	500	Verpackungsgewicht PU-Schaum in g	0
Gerätetiefe (mm)	600		
Nettovolumen Backraum (L)	57		
Farbe	Weiß		
Art des Kochfeldes	Strahlungsbeheizte Kochzonen		
Anschluss	Elektrisch		
Volt	230		
Frequenz (Hz)	50-60		
Absicherung (A)	2x40, 3x32, 3x25, 4x16		
Bruttogewicht (kg)	47		
Nettogewicht (kg)	43		
Anschlusswert (Watt)	9145.4		
Verpackung, Höhe (mm)	940		

PSGBCO190DE00009



PSGBCO200DE00004

