



AEG Backöfen der Serie 6000 mit SurroundCook

SurroundCook Backöfen der Serie 6000 bieten dir perfekte Garergebnisse - auf dem gesamten Blech und auf jeder Ebene. Das fortschrittliche Heißluftsystem mit Ringheizkörper verteilt die Hitze gleichmäßig, präzise und hocheffizient im gesamten Garraum.

Dieser Herd ist nur kompatibel mit einem strahlenbeheizten herdgebundenen Kochfeld von AEG

Produktvorteile & Ausstattung



Multilevel Cooking dank Ringheizkörper: Selbes Backergebnis auf allen Ebenen

Multilevel Cooking ermöglicht das gleichmäßige Kochen auf bis zu drei Ebenen. Die Heißluft-Funktion verteilt die Hitze gleichmäßig im Garraum, sodass deine Gerichte auf jeder Ebene gleichzeitig dasselbe Garergebnis erzielen. Spare Zeit beim Vorheizen und bis zu 20 % Energie dank des Ringheizkörpers.



Pyrolyse: Selbstreinigung des Backofens. Spart Zeit und Reinigungsmittel

Mit Aktivierung der Pyrolyse-Selbstreinigungsfunktion werden Schmutz, Fett und Essensreste im Ofen in Asche umgewandelt. Anschließend kannst du diese mühelos mit einem feuchten Tuch auswischen.

LED Display mit Touchbedienung

Mittels fünf sensibler Touchsensoren lassen sich Konfigurationen im Handumdrehen vornehmen. Dimmbare LEDs heben einzelne Einstellungswerte wie Temperatur und Zeit während der Auswahl hervor. Die zweifarbige Temperaturkontrolle zeigt den Fortschritt der gewünschten Aufheiztemperatur.

Heißluftsystem: Gleichmäßige Wärmeverteilung im gesamten Garraum

Das Heißluftsystem SurroundCook mit Ringheizkörper verteilt die Hitze besonders gleichmäßig im Garraum. Backe auf bis zu drei Ebenen gleichzeitig und erhalte perfekt gegarte Ofengerichte auf jeder Ebene.

XL-Backblech: Bietet 20 % mehr Platz als Standard-Backbleche

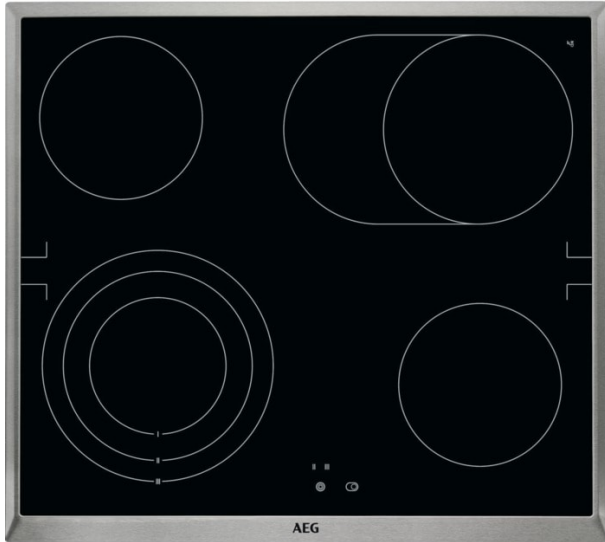
Weniger ist nicht immer mehr, vor allem, wenn es um leckere Backwaren geht. Ob Hefezopf, Plätzchen oder Macarons, das XL-Backblech ist 20 % größer als Standard-Backbleche und ermöglicht es dir, größere Mengen an köstlichem Gebäck zuzubereiten.

- SurroundCook Multifunktionsherd
- Pyrolytische Selbstreinigung, 3-stufig
- MaxiKlasse™ - Extra großer Garraum (72 Liter)
- Versenkknebel
- LED Display mit Touchbedienung
- 45 Automatikprogramme
- Elektronikuhr mit Timerfunktionen
- Elektronische Temperaturregelung
- Temperaturbereich von 30°C - 300°C
- Temperaturvorschlag
- Restwärmeanzeige und -nutzung
- Automatische Abschaltung für Backofen
- Leichtreinigungstür und -ausstattung
- Glatte Innenwände aus Longclean-Emaille
- Einhängegitter mit Einschubhilfe
- Türverglasung: SafeToTouch Top
- Antifinger Edelstahl-Beschichtung
- Grillheizstab
- Kindersicherung
- Kühlgebläse
- Schnellaufheizung zuschaltbar
- Beheizungsarten: Ober-/Unterhitze, Auftauen, Grillstufe 2, Warmhalten, Braten, Feuchte Umluft, Pizzastufe, Heißluft, Heißluftgrillen
- Zubehör: 1 emailliertes Backblech, 1 Kombirost
- Garraumbeleuchtung 40 W Halogen
- Automatische Ventilatorabschaltung bei Türöffnung
- Demo-Mode
- 72 Liter Garraum
- Türkontaktschalter für Licht
- Dieser Herd ist nur kompatibel mit einem strahlenbeheizten herdgebundenen Kochfeld von AEG

Technische Daten

| | | | |
|---------------------------|---|--|---------|
| PNC | 949 723 902 | Verpackung, Tiefe (mm) | 670 |
| EAN-Nummer | 7332543980567 | Verpackungsgewicht Wellpappe in g | 0 |
| EPREL Registrierungscode | 1296732 | Verpackungsgewicht Papier/Karton in g | 0 |
| Energieeffizienzklasse | A+ (Spektrum A+++ bis D) | Verpackungsgewicht Holz in g | 0 |
| Einbauhöhe (mm) | 600 | Verpackungsgewicht Polyethylen (PE) in g | 253 |
| Einbaubreite (mm) | 560 | Verpackungsgewicht Polypropylen (PP) in g | 0 |
| Einbautiefe (mm) | 550 | Verpackungsgewicht Polystyrol (EPS/EPP) in g | 753 |
| Gerätehöhe (mm) | 594 | Verpackungsgewicht PU-Schaum in g | 0 |
| Gerätebreite (mm) | 594 | Verpackungsgewicht Eisenstahl in g | 0 |
| Gerätetiefe (mm) | 568 | Verpackungsgewicht Gummi in g | 0 |
| Beheizungsarten | Ober-/Unterhitze, Auftauen, Grillstufe 2, Warmhalten, Braten, Feuchte Umluft, Pizzastufe, Heißluft, Heißluftgrillen | Herstellungsland | Italien |
| Nettovolumen Backraum (L) | 72 | | |
| Farbe | Edelstahl mit Antifingerprint | | |
| Netzstecker | Nein | | |
| Anschlusswert (Watt) | 11090 | | |
| Volt | 230/400 | | |
| Frequenz (Hz) | 50 | | |
| Beleuchtung (Watt) | 40 | | |
| Bruttogewicht (kg) | 31.5 | | |
| Nettogewicht (kg) | 30.5 | | |
| Verpackung, Höhe (mm) | 654 | | |
| Verpackung, Breite (mm) | 635 | | |





Mehrzonen-Kochfeld: Optimierte Kochoptionen für verschiedenes Kochgeschirr

Dieses Kochfeld bietet eine Vielzahl von Optionen zum Kochen: Zwei reguläre Kochzonen, eine Dreikreis-Kochzone und eine ovale Mehrzweckkochzone.

AEG-Electrolux949 595 066

Produktvorteile & Ausstattung

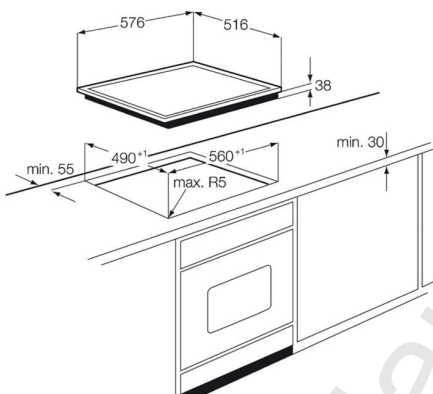
Seitlich angeordnete Restwärmeanzeigen

- Herdgebundenes Kochfeld, kombinierbar mit einem Einbauherd
- Schnellaufglühende Kochzonen
- Made in Germany
- 4 Strahlungsbeheizte Kochzonen
- Keine Stufen Regulierung der Kochstellen
- OptiFit Frame - Edelstahlrahmen
- Ansteuerung Kochzonen über den Einbauherd
- Ansteuerung Zusatzfunktionen über Touch Control-Berührungssensor
- Restwärmeanzeige für 4 Kochzonen
- OptiFix: einfaches Installationskonzept
- Glasfarbe: Schwarz
- Kombinierbar mit allen AEG-Einbauherden

Technische Daten

| | | | |
|--|--------------------------------|--|-------------|
| Installation | Herdgebundenes Kochfeld | Verpackung, Tiefe (mm) | 600 |
| PNC | 949 595 066 | Verpackungsgewicht Wellpappe in g | 491 |
| EAN-Nummer | 7332543108602 | Verpackungsgewicht Papier/Karton in g | 0 |
| Einbauhöhe (mm) | 38 | Verpackungsgewicht Holz in g | 0 |
| Gerätebreite (mm) | 576 | Verpackungsgewicht Polyethylen (PE) in g | 0 |
| Gerätetiefe (mm) | 516 | Verpackungsgewicht Polypropylen (PP) in g | 3 |
| Ausschnittmaß Breite (mm) | 560 | Verpackungsgewicht Polystyrol (EPS/EPP) in g | 281 |
| Ausschnittmaß Tiefe (mm) | 490 | Verpackungsgewicht PU-Schaum in g | 0 |
| Rahmenfarbe | Edelstahl | Verpackungsgewicht Eisenstahl in g | 0 |
| Art des Kochfeldes | Strahlungsbeheizte Kochzonen | Verpackungsgewicht Gummi in g | 0 |
| Netzstecker | Nein | Herstellungsverfahren | Deutschland |
| Anschlusswert (Watt) | 7100 | | |
| Kochzone vorne links, Leistung und Durchmesser | 0,8/1,6/2,3 kW / 12/17,5/21 cm | | |
| Kochzone hinten links, Leistung und Durchmesser | 1,2 kW / 14,5 cm | | |
| Kochzone vorne rechts, Leistung und Durchmesser | 1,2 kW / 14,5 cm | | |
| Kochzone hinten rechts, Leistung und Durchmesser | 1,5 (2,4) kW / 17x26,5 cm | | |
| Volt | 220-240 | | |
| Bruttogewicht (kg) | 8.06 | | |
| Nettogewicht (kg) | 7.2 | | |
| Verpackung, Höhe (mm) | 118 | | |
| Verpackung, Breite (mm) | 678 | | |

PSGBHO090D000043



PSGBHO230DE0000H

