



Einbauherd OU5AE20SM

AEG SurroundCook® Backöfen der Serie 5000

SurroundCook® Backöfen der Serie 5000 bieten dir perfekte Garergebnisse - auf dem gesamten Blech und auf jeder Ebene. Das fortschrittliche Heißluftsystem mit Ringheizkörper verteilt die Hitze gleichmäßig, präzise und hocheffizient im gesamten Garraum und spart dabei bis zu 20 % Zeit und Energie.*

Produktvorteile & Ausstattung



Multilevel Cooking dank Ringheizkörper: Selbes Backergebnis auf allen Ebenen

Multilevel Cooking ermöglicht durch einen zusätzlichen Heizring gleichmäßiges Backen auf bis zu drei Ebenen. Die Heißluft-Funktion verteilt die Hitze gleichmäßig im Garraum, sodass deine Gerichte auf jeder Ebene gleichzeitig dasselbe Garergebnis erzielen.

Timeranzeige: Für ein präzises Timing

Die Timeranzeige ermöglicht eine geführte und präzise Zeitkontrolle des Garvorgangs.



Aqua-Reinigungsfunktion: Erleichtert dir die Reinigung

Die Aqua-Reinigungsfunktion ist die natürliche und einfache Art, deinen Backofen zu reinigen. Durch die Zugabe von Wasser im Backofen entsteht Dampf, der hartnäckige Rückstände auf der Oberfläche löst. So kannst du sie mit einem feuchten Tuch ganz einfach entfernen.

Schneller toasten und knusprig backen durch hocheffizienten Grill

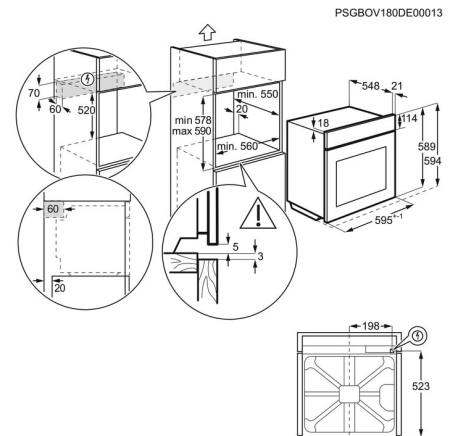
Verleihe deinem Sandwich oder deiner Lasagne mit der Grillfunktion ein knuspriges Äußeres. Das eingebaute Heizelement strahlt Wärme nach unten, um deine Mahlzeiten zu bräunen oder zu toasten.

- Multifunktionsherd mit Ringheizkörper
- Edelstahl Design
- Aqua-Reinigungsfunktion
- MaxiKlasse™ - Extra großer Garraum (72 Liter)
- Timer Display
- Temperaturbereich von 50°C - 275°C
- Leichtreinigungstür und -ausstattung
- Glatte Innenwände aus Longclean-Emaille
- Einhängegitter mit Einschubhilfe
- Antifinger Edelstahl-Beschichtung
- Grillheizstab
- Kühlgebläse
- 8 Beheizungsarten
- Beheizungsarten: Ober-/Unterhitze, Auftauen, Feuchte Umluft, Pizzastufe, Heißluft, Unterhitze, Grillstufe 2, Heißluftgrillen
- Aufrüstbar mit Teleskopauszügen: TR1LV, TR2LV, TR3LV, TR1LFAV, TR3LFAV, TR1LFV, TR2LFV, TR3LFV
- Zubehör: , 1 emailliertes Backblech, 1 Kombirost
- Garraumbeleuchtung 40 W Halogen
- Automatische Ventilatorabschaltung bei Türöffnung
- 72 Liter Garraum
- Türkontaktschalter für Licht

Technische Daten

PNC	949 723 480
EAN-Nummer	7333394071848
EPREL Registrierungscode	2092159
Energieeffizienzklasse	A+ (Spektrum A+++ bis D)
Einbauhöhe (mm)	600
Einbaubreite (mm)	560
Einbautiefe (mm)	550
Gerätehöhe (mm)	594
Gerätebreite (mm)	594
Gerätetiefe (mm)	568
Beheizungsarten	Ober-/Unterhitze, Auftauen, Feuchte Umluft, Pizzastufe, Heißluft, Unterhitze, Grillstufe 2, Heißluftgrillen
Nettovolumen Backraum (L)	72
Farbe	Edelstahl mit Antifingerprint
Netzstecker	Nein
Anschlusswert (Watt)	11090
Volt	230/400
Frequenz (Hz)	50-60
Beleuchtung (Watt)	40
Bruttogewicht (kg)	31.5
Nettogewicht (kg)	30.5
Verpackung, Höhe (mm)	654
Verpackung, Breite (mm)	635

Verpackung, Tiefe (mm)	670
Verpackungsgewicht Wellpappe in g	0
Verpackungsgewicht Papier/Karton in g	0
Verpackungsgewicht Holz in g	0
Verpackungsgewicht Polyethylen (PE) in g	253
Verpackungsgewicht Polypropylen (PP) in g	0
Verpackungsgewicht Polystyrol (EPS/EPP) in g	753
Verpackungsgewicht PU-Schaum in g	0
Verpackungsgewicht Eisenstahl in g	0
Verpackungsgewicht Gummi in g	0
Herstellungsland	Italien





Einbaukochfeld HE604070XB

Mehrzonens-Kochfeld: Optimierte Kochoptionen für verschiedenes Kochgeschirr

Dieses Kochfeld bietet eine Vielzahl von Optionen zum Kochen: Zwei reguläre Kochzonen, eine Dreikreis-Kochzone und eine ovale Mehrzweckkochzone.

Produktvorteile & Ausstattung

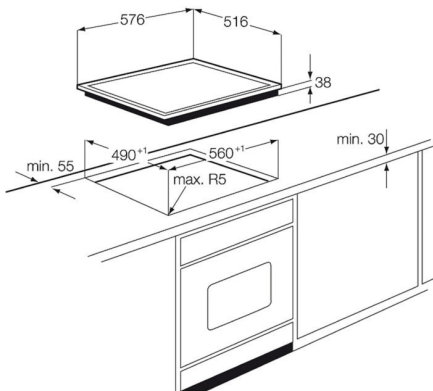
Seitlich angeordnete Restwärmeanzeigen

- Herdgebundenes Kochfeld, kombinierbar mit einem Einbauherd
- Schnellaufglühende Kochzonen
- Made in Germany
- 4 Strahlungsbeheizte Kochzonen
- Keine Stufen Regulierung der Kochstellen
- OptiFit Frame - Edelstahlrahmen
- Ansteuerung Kochzonen über den Einbauherd
- Ansteuerung Zusatzfunktionen über Touch Control-Berührungssensor
- Restwärmeanzeige für 4 Kochzonen
- OptiFix: einfaches Installationskonzept
- Glasfarbe: Schwarz
- Kombinierbar mit allen AEG-Einbauherden

Technische Daten

Installation	Herdgebundenes Kochfeld	Verpackung, Tiefe (mm)	600
PNC	949 595 066	Verpackungsgewicht Wellpappe in g	491
EAN-Nummer	7332543108602	Verpackungsgewicht Papier/Karton in g	0
Einbauhöhe (mm)	38	Verpackungsgewicht Holz in g	0
Gerätebreite (mm)	576	Verpackungsgewicht Polyethylen (PE) in g	0
Gerätetiefe (mm)	516	Verpackungsgewicht Polypropylen (PP) in g	3
Ausschnittmaß Breite (mm)	560	Verpackungsgewicht Polystyrol (EPS/EPP) in g	281
Ausschnittmaß Tiefe (mm)	490	Verpackungsgewicht PU-Schaum in g	0
Rahmenfarbe	Edelstahl	Verpackungsgewicht Eisenstahl in g	0
Art des Kochfeldes	Strahlungsbeheizte Kochzonen	Verpackungsgewicht Gummi in g	0
Netzstecker	Nein	Herstellungsverzeichnis	Deutschland
Anschlusswert (Watt)	7100		
Kochzone vorne links, Leistung und Durchmesser	0,8/1,6/2,3 kW / 12/17,5/21 cm		
Kochzone hinten links, Leistung und Durchmesser	1,2 kW / 14,5 cm		
Kochzone vorne rechts, Leistung und Durchmesser	1,2 kW / 14,5 cm		
Kochzone hinten rechts, Leistung und Durchmesser	1,5 (2,4) kW / 17x26,5 cm		
Volt	220-240		
Bruttogewicht (kg)	8.06		
Nettogewicht (kg)	7.2		
Verpackung, Höhe (mm)	118		
Verpackung, Breite (mm)	678		

PSGBHO090D000043



PSGBHO230DE0000H

