



#### AEG SurroundCook® Backöfen der Serie 5000

SurroundCook® Backöfen der Serie 5000 bieten dir perfekte Garergebnisse - auf dem gesamten Blech und auf jeder Ebene. Das fortschrittliche Heißluftsystem mit Ringheizkörper verteilt die Hitze gleichmäßig, präzise und hocheffizient im gesamten Garraum und spart dabei bis zu 20 % Zeit und Energie.\*

#### Produktvorteile & Ausstattung

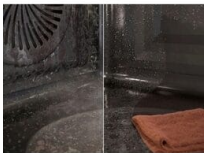


#### Multilevel Cooking dank Ringheizkörper: Selbes Backergebnis auf allen Ebenen

Multilevel Cooking ermöglicht durch einen zusätzlichen Heizring gleichmäßiges Backen auf bis zu drei Ebenen. Die Heißluft-Funktion verteilt die Hitze gleichmäßig im Garraum, sodass deine Gerichte auf jeder Ebene gleichzeitig dasselbe Garergebnis erzielen.

#### Timeranzeige: Für ein präzises Timing

Die Timeranzeige ermöglicht eine geführte und präzise Zeitkontrolle des Garvorgangs.



#### Aqua-Reinigungsfunktion: Erleichtert dir die Reinigung

Die Aqua-Reinigungsfunktion ist die natürliche und einfache Art, deinen Backofen zu reinigen. Durch die Zugabe von Wasser im Backofen entsteht Dampf, der hartnäckige Rückstände auf der Oberfläche löst. So kannst du sie mit einem feuchten Tuch ganz einfach entfernen.

#### Schneller toasten und knusprig backen durch hocheffizienten Grill

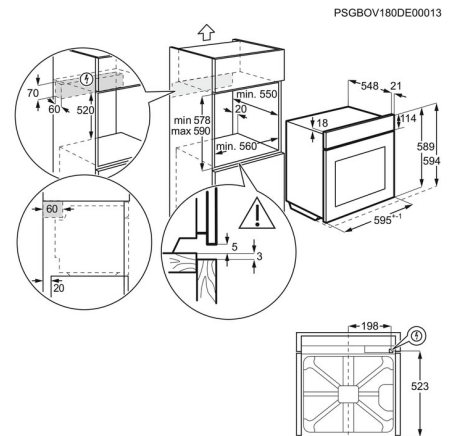
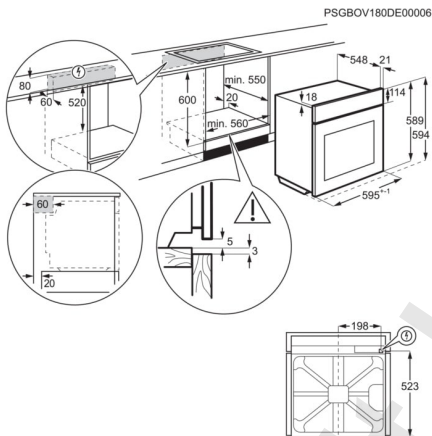
Verleihe deinem Sandwich oder deiner Lasagne mit der Grillfunktion ein knuspriges Äußeres. Das eingebaute Heizelement strahlt Wärme nach unten, um deine Mahlzeiten zu bräunen oder zu toasten.

- Multifunktionsherd mit Ringheizkörper
- Edelstahl Design
- Aqua-Reinigungsfunktion
- MaxiKlasse™ - Extra großer Garraum (72 Liter)
- Timer Display
- Temperaturbereich von 50°C - 275°C
- Leichtreinigungstür und -ausstattung
- Glatte Innenwände aus Longclean-Emaile
- Einhängegitter mit Einschubhilfe
- Antifinger Edelstahl-Beschichtung
- Grillheizstab
- Kühlgebläse
- 8 Beheizungsarten
- Beheizungsarten: Ober-/Unterhitze, Auftauen, Feuchte Umluft, Pizzastufe, Heißluft, Unterhitze, Grillstufe 2, Heißluftgrillen
- Aufrüstbar mit Teleskopauszügen: TR1LV, TR2LV, TR3LV, TR1LFAV, TR3LFAV, TR1LFV, TR2LFV, TR3LFV
- Zubehör: , 1 emailliertes Backblech, 1 Kombirost
- Garraumbeleuchtung 40 W Halogen
- Automatische Ventilatorabschaltung bei Türöffnung
- 72 Liter Garraum
- Türkontaktschalter für Licht

**Technische Daten**

PNC	949 723 480
EAN-Nummer	7333394071848
EPREL Registrierungscode	2092159
Energieeffizienzklasse	A+ (Spektrum A+++ bis D)
Einbauhöhe (mm)	600
Einbaubreite (mm)	560
Einbautiefe (mm)	550
Gerätehöhe (mm)	594
Gerätebreite (mm)	594
Gerätetiefe (mm)	568
Beheizungsarten	Ober-/Unterhitze, Auftauen, Feuchte Umluft, Pizzastufe, Heißluft, Unterhitze, Grillstufe 2, Heißluftgrillen
Nettovolumen Backraum (L)	72
Farbe	Edelstahl mit Antifingerprint
Netzstecker	Nein
Anschlusswert (Watt)	11090
Volt	230/400
Frequenz (Hz)	50-60
Beleuchtung (Watt)	40
Bruttogewicht (kg)	31.5
Nettogewicht (kg)	30.5
Verpackung, Höhe (mm)	654
Verpackung, Breite (mm)	635

Verpackung, Tiefe (mm)	670
Verpackungsgewicht Wellpappe in g	0
Verpackungsgewicht Papier/Karton in g	0
Verpackungsgewicht Holz in g	0
Verpackungsgewicht Polyethylen (PE) in g	253
Verpackungsgewicht Polypropylen (PP) in g	0
Verpackungsgewicht Polystyrol (EPS/EPP) in g	753
Verpackungsgewicht PU-Schaum in g	0
Verpackungsgewicht Eisenstahl in g	0
Verpackungsgewicht Gummi in g	0
Herstellungsland	Italien





#### Professionelles Kochen dank extragroßer Kochzone

Das Kochfeld verfügt über eine extragroße Kochzone und bietet dir so mehr Flexibilität beim Kochen mit großen Pfannen oder Töpfen.

Strahlungsbeheiztes-Kochfeld / 60 cm / Edelstahlrahmen

#### Produktvorteile & Ausstattung

##### Du weißt immer genau, welche Bereiche deines Kochfelds noch warm sind.

Die Restwärmeanzeige an diesem Kochfeld ist direkt neben den einzelnen Hitzequellen platziert. So weißt du immer, wo das Kochfeld noch heiß ist.

##### All-in-One-Bedienelemente für Backofen und Kochfeld

Um das Design deiner Küche einheitlich zu halten, sind die Bedienelemente für dieses Kochfeld in die Backofenblende integriert. So sind am Kochfeld selbst keine Bedienelemente nötig.

- Herdgebundenes Kochfeld, kombinierbar mit einem Einbauherd
- Schnellaufglühende Kochzonen
- 4 Strahlungsbeheizte Kochzonen
- Keine Stufen Regulierung der Kochstellen
- UltraFlatrahmen Edelstahl
- Ansteuerung Kochzonen über den Einbauherd
- Ansteuerung Zusatzfunktionen über Touch Control-Berührungssensor
- Restwärmeanzeige für 4 Kochzonen
- Glasfarbe: Schwarz
- Kombinierbar mit allen AEG-Einbauherden

## Technische Daten

Installation	Herdgebundenes Kochfeld
Art des Kochfeldes	Strahlungsbeheizte Kochzonen
Gerätebreite (cm)	60
Einbau	auflegend
Bedienungsart	Energeregler
Anschlusswert (Watt)	7100
Rahmenart	UltraFlatrahmen Edelstahl
Einbau-Maße	38x560x490
Anzahl Kochzonen	4
Glasfarbe	Schwarz
PNC	949 493 053
Gerätebreite (mm)	576
EAN-Nummer	7333394132600
Gerätetiefe (mm)	516
Ausschnittmaß Breite (mm)	560
Ausschnittmaß Tiefe (mm)	490
Kochzone vorne links, Leistung und Durchmesser	0,8/1,6/2,3 kW / 12/17,5/21 cm
Kochzone hinten links, Leistung und Durchmesser	1,2 kW / 14,5 cm
Kochzone vorne rechts, Leistung und Durchmesser	1,2 kW / 14,5 cm
Kochzone hinten rechts, Leistung und Durchmesser	1,5 (2,4) kW / 17x26,5 cm

