



Lagern Sie viel auf einmal.

Der OptiSpace Kühlschrank bietet viele Aufbewahrungsmöglichkeiten mit viel Platz zwischen den Regalen. Die Schubladen lassen sich alle leicht abnehmen und wieder anbringen, für eine mühelose und bequeme Aufbewahrung.

Produktvorteile & Ausstattung

Gefrierfach. Im Kühlschrank. 4-Sterne-Fach

Frieren Sie Lebensmittel auch im Kühlschrank sicher ein. Dank des 4-Sterne-Gefrierfachs können Sie Ihre frischen Lebensmittel sicher auf -18 °C tiefkühlen, sogar im Kühlschrank. Ideal zum effizienten Tiefkühlen kleinerer Lebensmittelmengen oder Fertiggerichten.



- ÖKO SANTO Kühlschrank mit Innenbeleuchtung im Kühlraum: LED, seitlich
- 880 mm Nischenhöhe
- Schlepptür-Technik
- 4-Sterne-Gefrierfach
- FROSTMATIC für schnelles und schonendes Gefrieren
- Elektronische Temperaturregelung
- LED-Display
- Vollautomatisches Abtauen im Kühlraum
- Höhenverstellbare Glasablagen: 2

Energiesparende Ausleuchtung des gesamten Kühlraums dank LED-Innenbeleuchtung.

Die LED-Innenbeleuchtung erzeugt ein dezentes Licht, das den gesamten Kühlraum gleichmäßig ausleuchtet. Im Vergleich zu herkömmlichen Glühbirnen sind LED-Lampen sehr energieeffizient und langlebig.



- Obst- und Gemüseschubladen: 1
- Eierablage: 2 für je 6 Eier
- Türanschlag: rechts, wechselbar

Schublade in voller Breite für langes und ungewöhnlich geformtes Gemüse

Eine geräumige Gemüseschublade in voller Breite, in der Sie alles aufbewahren können, was Sie kaufen. Sogar das ungewöhnlich geformte, längere Gemüse passt jetzt problemlos hinein. Von Gurken bis hin zu Sellerie finden alle leicht einen Platz in diesem Gemüsefach.

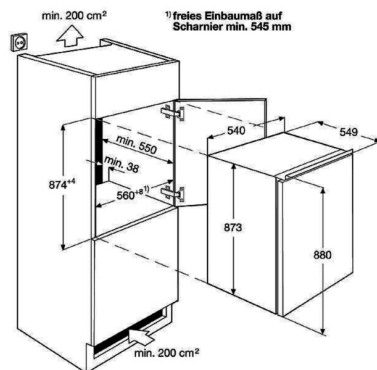


Technische Daten

Einbauhöhe (mm)	880
Steuerung	Touch electronic control
Energieeffizienzklasse	F
Jährlicher Energieverbrauch in kWh	178
Gesamtnutzinhalt (Liter)	124
Gesamtnutzinhalt Kühlfächer (Liter)	110
Gesamtnutzinhalt ****-Tiefkühlfächer (Liter)	14
Gefriervermögen (kg/24Std.)	2.6
Luftschallemissionsklasse	C
Luftschallemission in dB(A) re 1 pW	37
Lagerzeit bei Störung (Std.)	8.5
Klimaklasse	SN-N-ST
Innenbeleuchtung	LED, seitlich
Installation	Einbau/integrierbar - Schlepptür-Technik
Türschließdämpfung	Keine
Abtautechnik im Kühlraum	Automatisch
Farbe	Weiß
PNC	933 016 164
EAN-Nummer	7332543750511
Eierablage	2 für je 6 Eier
Gerätemaße HxBxT (mm)	873x548x549
Einbaumaße HxBxT (mm)	880x560x550
Anschlusswert (Watt)	100

Volt	230-240
Kabellänge (m)	2,4
Bruttogewicht (kg)	33
Nettogewicht (kg)	31.7
UVP	682.00

AARE030D000016



PSGBRE210DE00002

